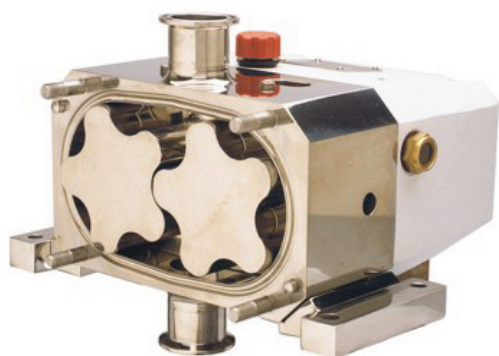


## Rotacyjne pompy krzywkowe Johnson UK, Model Concept SQ Z przeznaczeniem do wymagających aplikacji higienicznych



Dzisiejsze technologie w obszarach higienicznych wymagają określenia ilościowego oraz kontrolowania wzrostu mikroorganizmów w sposób jak najdokładniejszy oraz możliwie najbardziej efektywny. Konsekwencje ewentualnego zanieczyszczenia produktu są zbyt poważne aby można było pozwolić sobie na jakiegokolwiek ryzyko. Zarówno problem z marnotrawieniem wartościowych zasobów jak i konieczność kosztownego pozbywania się zanieczyszczonego produktu może w sposób katastroficzny odbić się na działalności klienta.

Najlepszym sposobem na spełnienie wszelkich oczekiwań i wymagań stawianych przez użytkowników jest pompa, która została zaprojektowana celem zminimalizowania w sposób jak najbardziej efektywny, ekonomiczny i niezawodny wszelkich możliwych zanieczyszczeń krzyżowych, a w konsekwencji możliwego wzrostu mikroorganizmów.

### Zalety pomp

- Wyeliminowanie potencjalnych obszarów możliwego gromadzenia się resztek produktu;
- Doskonała sterylna bariera na wszystkich powierzchniach potencjalnego kontaktu produktu z otoczeniem;
- Pojedyncze oraz podwójne uszczelnienie mechaniczne instalowane od czoła pompy bez konieczności demontażu urządzenia z instalacji;
- Zewnętrzne mocowanie rotora;
- Znakomite właściwości samoczynnego drenażu;

### Cechy pomp

- Certyfikat EHEDG
- Proces czyszczenia zgodny z wytycznymi CIP oraz SIP
- Wyjątkowa łatwość konserwacji z minimalnymi okresami przestoju

### Dobór uszczelnień

Wszelkie uszczelnienia montowane są bezpośrednio za rotorem maksymalizując w ten sposób zdolności drenażu oraz możliwość czyszczenia obszaru uszczelnień. Istnieje następujący wybór spośród opcji uszczelnień:

- Instalowane od frontu pojedyncze uszczelnienia mechaniczne
- Pojedyncze płukane uszczelnienia mechaniczne
- Podwójne płukane uszczelnienia mechaniczne

Przyłącza ssawne i tłoczne pompy mogą być wykonane w następujących wariantach: jako przyłącza clampowe, gwintowane oraz flanszowe z aseptycznym wykończeniem w przypadku gdy wymagana jest przegroda cyrkulacyjna.

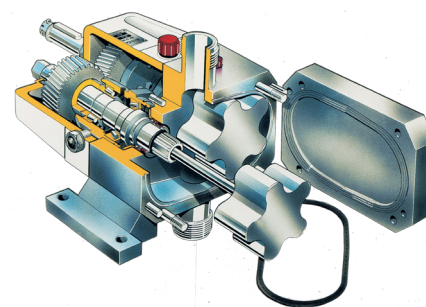
### Dobór materiałowy

Części „mokre”: niskowęglowa stal kwasoodporna 316L, polerowana pod wymogi przemysłu spożywczego. Standardowe wykończenie powierzchni 0,8  $\mu$ Ra lub wyższe. Możliwość dokładniejszego wykończenia powierzchni poprzez proces elektropolowania.

### Bezpieczeństwo najważniejsze

Przednia pokrywa pompy wyposażona w regulowane połączenie kompresujące umożliwia zastosowanie przegrody cyrkulacyjnej, eliminując tym samym wszelkie niedostępne szczeliny w których gromadzą się resztki produktu towarzyszące połączeniom wykorzystującym statyczny O-ring.

Nowe wielokrzywkowe rotory ze względu na ich sposób instalacji zapewniają wyeliminowanie szczelin występujących przy standardowych metodach mocowania rotorów a tym samym zoptymalizowanie procesu czyszczenia pompy. Wszelkie miejsca potencjalnego kontaktu produktu z otoczeniem mogą być serwisowane przy użyciu pary lub przegrody cieczy zapewniając integralność medium i tym samym zmaksymalizowanie kontroli oraz bezpieczeństwa procesu.





## ■ Zakresy wydajności

Model	Litry /Obrót	Przyłącza Ø mm	Ciśnienie bar	Max Obroty minutę
SQ1/0004/12	0.04	25	12	1000
SQ1/0007/06	0.07	40	15	850
SQ2/0017/15	0.17	40	15	850
SQ2/0030/07	0.30	50	7	850
SQ3/0054/15	0.54	50	15	700
SQ3/0103/07	1.03	80	7	700
SQ4/0160/15	1.60	80	15	600
SQ4/0303/07	3.03	100	7	600

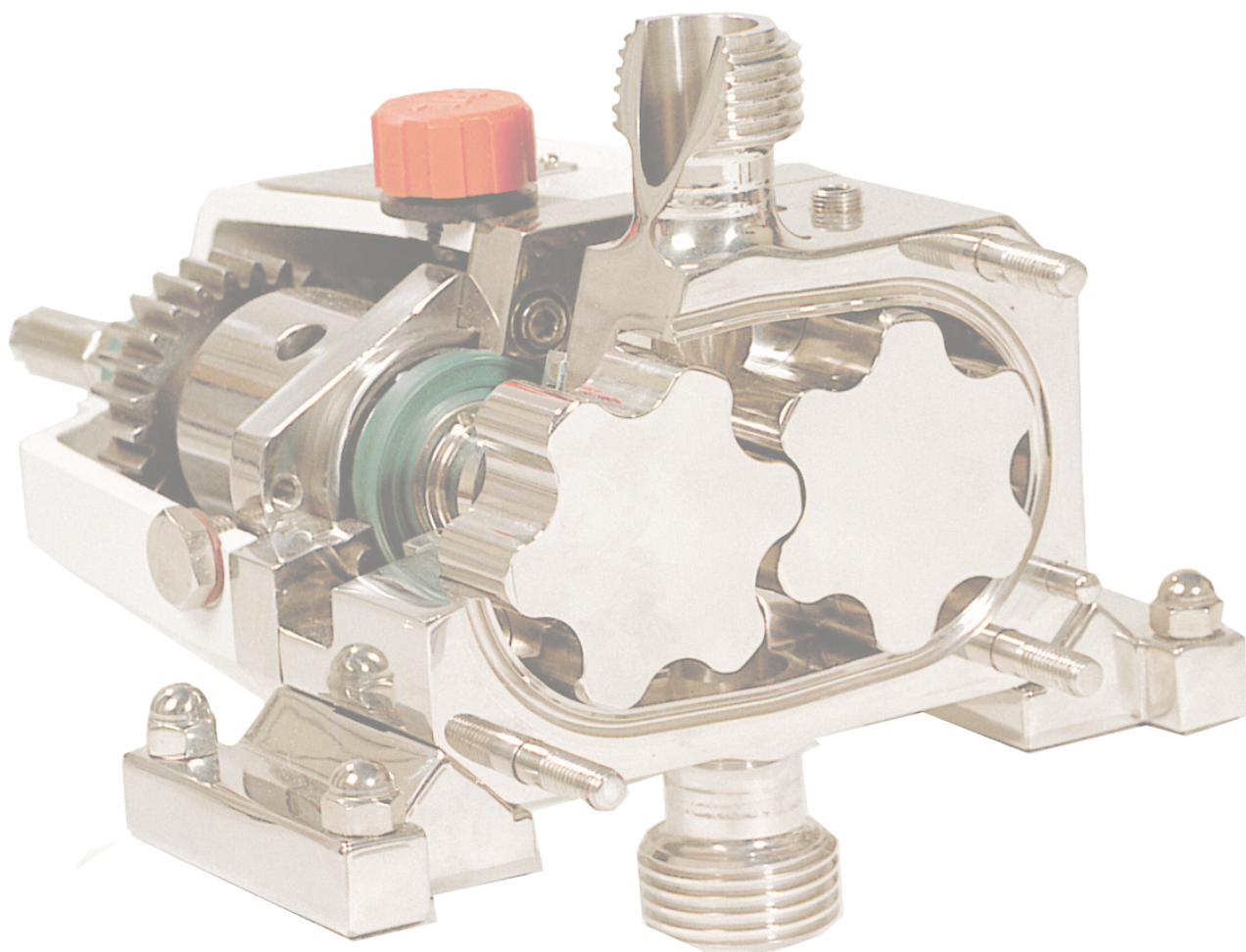
## ■ Obszary aplikacyjne

- Przemysł spożywczy  
Odżywki dla niemowląt, produkty mleczne, soki owocowe, wyroby nisko tłuszczowe, jogurty oraz lody
- Produkty pielęgnacji osobistej  
Płyny kosmetyczne, kremy nawilżające, kosmetyki, emulsje wodne, produkty do pielęgnacji włosów
- Biotechnologia  
Fermentacja komórek, substancje pirogenne, półprodukty, przeciwciała oraz mikroorganizmy ochronne

- Farmacja  
Kremy wodne, maści, szczepionki, produkty na bazie krwi oraz sterylne cukry
- Chemia  
Przyprawy, aromaty, środki barwiące, farby, detergenty oraz związki organiczne
- Przemysł elektroniczny oraz fotograficzny  
Odczynniki do trawienia, płyny do czyszczenia, wywoływacze oraz emulsje

## ■ Dane techniczne

- Modele : 4 warianty wymiarowe – 8 wydajnościowych
- Wydajność : 109 m<sup>3</sup>/h
- Ciśnienie : 15 bar
- Lepkość : 500 000 cP
- Przyłącza : 25 – 100 mm (1" – 4")



VERDER POLSKA Sp. z o.o.

Ligonia 8/1 • 40-036 Katowice • Tel +48 (32) 7815032-3 • Fax +48 (32) 7815034, verder@verder.pl; www.verder.pl

A Wien • B Aartselaar • CN Shanghai • CZ Praha • D Haan • F Eragny s/Oise • GB Leeds • H Budapest • JPN Tokyo  
NL Groningen/Vleuten • PL Katowice • RO Bucuresti • ZA Kya Sand • SK Bratislava • US Newtown

