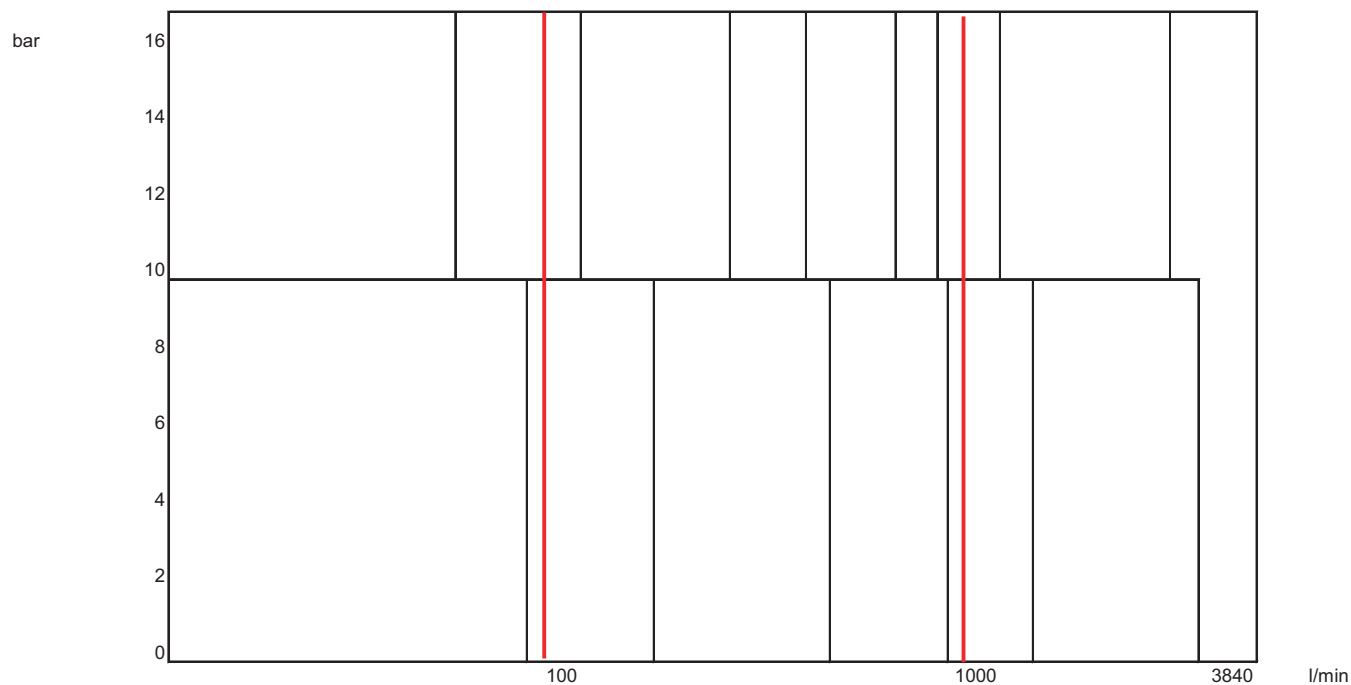




Solutions in Pumping Technology

Zakres natężenia przepływu

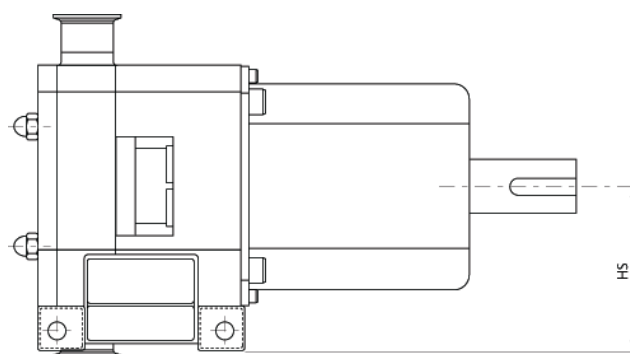
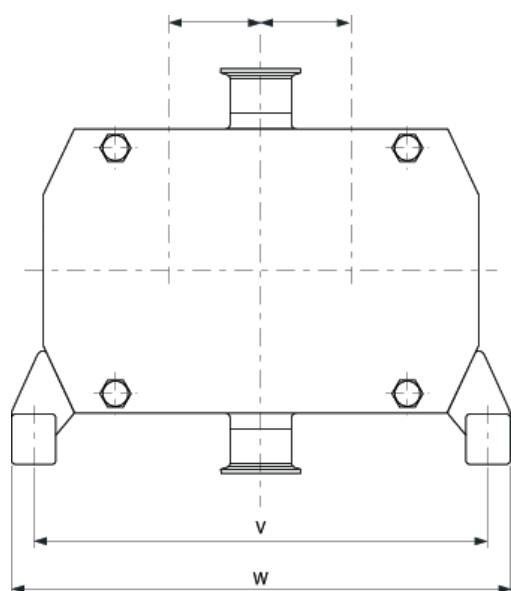
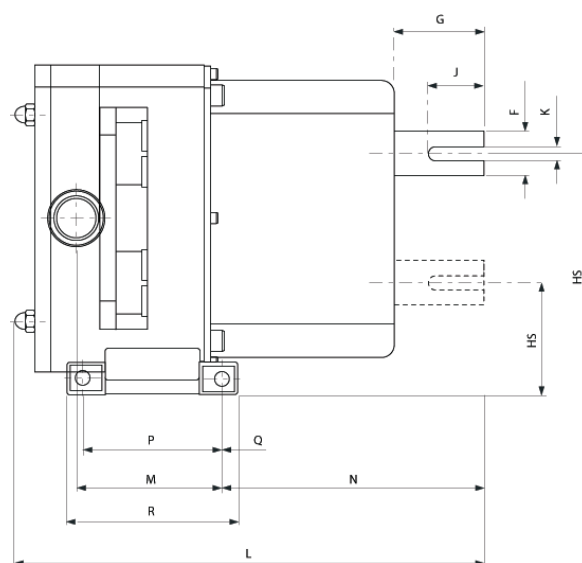
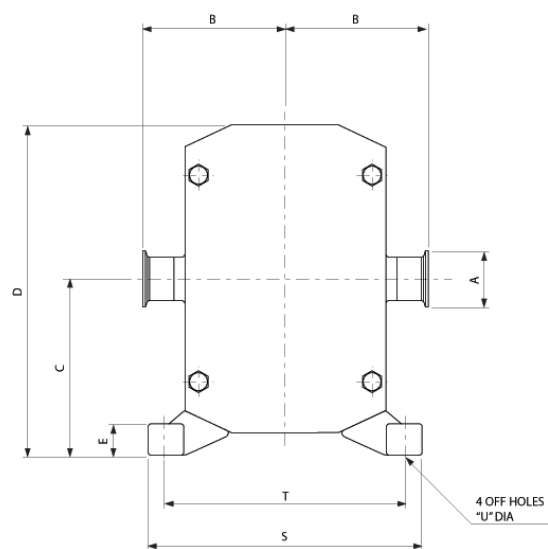


Dane techniczne

Wydajność : 230m³/h
Ciśnienia do : 15 bar
Lepkość : do 1.000.000 cP
Temperatura : do 150°C.



Wymiary



Sterilobe Model

	A	B1	B2	B3	B4	B5	C	D	E	F	G	HB	HS	HT	J	K	L	M	N	P	Q	R	S	T	U	V	W	X
SLAS	19	69	83	N/A	97	97	87.5	158	22	14	25.5	60.5	74.5	115.5	20	5	235	84	118.5	62	11	84	149	128	9	156	176	27.5
SLAL	25	83	83	N/A	97	97	87.5	158	22	14	25.5	60.5	74.5	115.5	20	5	244	86	118.5	62	11	84	149	128	9	156	176	27.5
SLBS	25	101	101	115	115	115	101	185	22	20	35.5	67.5	85	135.5	35	6	300	85	174	62	11	84	170	149	9	182	202	34
SLBL	40	101	123	115	115	115	101	185	22	20	35.5	67.5	85	135.5	35	6	311	90	174	62	11	84	170	149	9	182	202	34
SLCS	40	107	129	121	121	121	129	233	30	24	46	86.5	101.5	171.5	30	8	332	123	162.5	124	14	152	203	173	13	228	257	42.5
SLCL	50	107	129	121	121	129	129	233	30	24	46	86.5	101.5	171.5	30	8	346	131	162.5	124	14	152	203	173	13	228	257	42.5
SLDS	40	127	139	131	131	131	156.5	294	29	40	80	99	121.5	214	50	12	417	129.5	232.5	124	14	152	243	214	13	284.5	313.5	57.5
SLDL	50	127	139	131	131	139	156.5	294	29	40	80	99	121.5	214	50	12	436	139.5	232.5	124	14	152	243	214	13	284.5	313.5	57.5
SLES	50	158	167	159	159	167	192	360	43	48	80	122	180	262	60	14	494	155	275.5	170	16	202	360	320	18	354	384	70
SLEL	80	158	167	159	167	172	192	360	43	48	80	122	180	262	60	14	518	167	275.5	170	16	202	360	320	18	354	384	70
SLFS	80	173	205	187	195	200	216	409	43	50	80	136	191	296	65	16	572	176.5	305	170	16	202	382	342	18	402	432	80
SLFL	100	177	220	187	195	200	216	409	43	50	80	136	191	296	65	16	606	191.5	305	170	16	202	382	342	18	402	432	80
SLGS	100	194	237	204	212	217	251	480	43	60	108	156	202	346	90	18	742	211	419	170	16	202	405	365	18	472	502	95
SLGL	150	194	237	204	212	217	251	480	43	60	108	156	202	346	90	18	795	237	419	170	16	202	405	365	18	472	502	95

VERDER POLSKA Sp. z o.o.

Ligonia 8/1 • 40-036 Katowice • Tel +48 (32) 7815032-3 • Fax +48 (32) 7815034, verder@verder.pl; www.verder.pl

A Wien • B Aartselaar • CN Shanghai • CZ Praha • D Haan • F Eragny s/Oise • GB Leeds • H Budapest • JPN Tokyo
 NL Groningen/Vleuten • PL Katowice • RO Bucuresti • ZA Kya Sand • SK Bratislava • US Newtown

-01-08-PL Rev.01